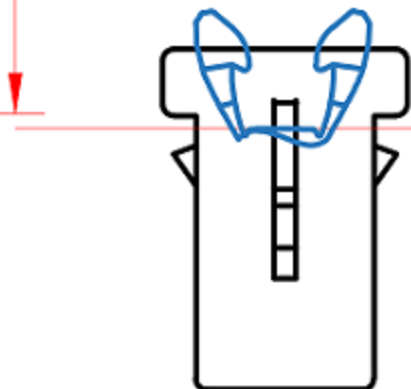
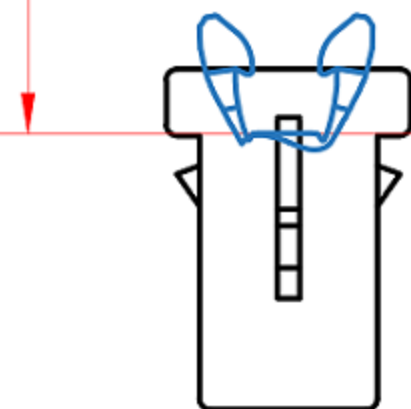
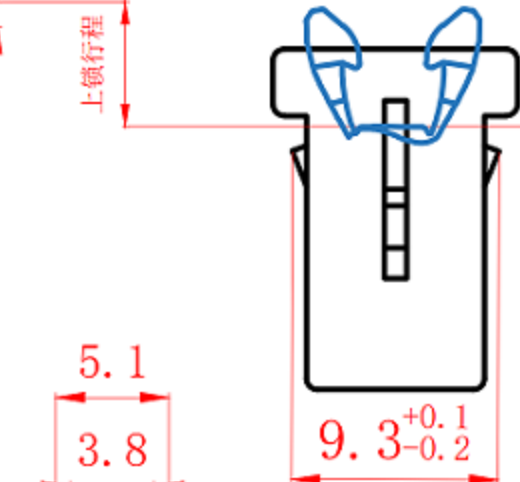
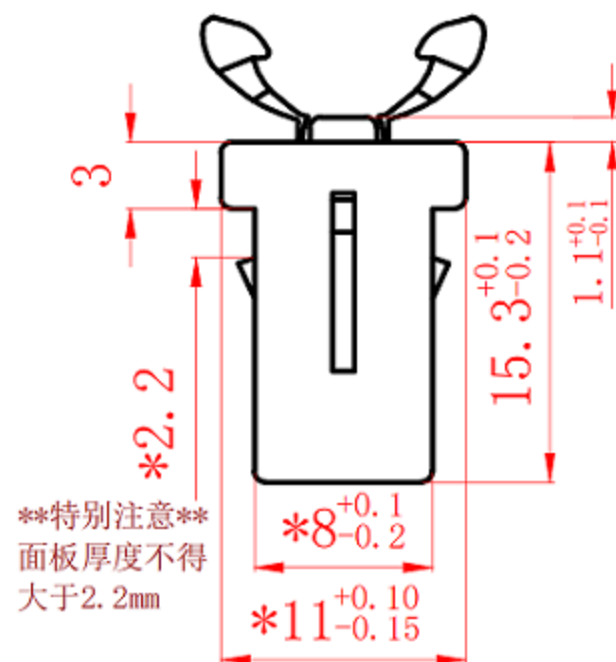


解锁状态 →

下压5.6mm达到锁定行程 →

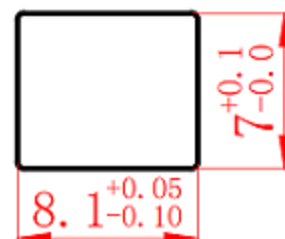
回弹1.1mm为锁住状态 → 继续下压1.1mm即达到解锁行程



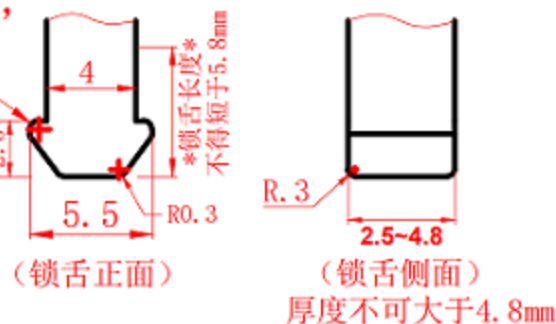
材料清单:
 外壳: POM
 按键: PA66
 簧: SUS304
 钩针: SUS304
 脱钩力: ≥20N

注: 未标注公差的尺寸为±0.1mm

!!! 特别注意!!!
 两侧圆角R必须 ≥0.4
 否则锁舌会勾住爪子,
 不易分离



安装孔尺寸



锁舌参考尺寸

TITLE	DOOR LATCH SWITCH	DRAWN		TOLERANCE OTHERWISE UNLESS SPECIFIED	8				
PART NO.	Lock switch	CHECKED		UP TO 5	±0.2	6			
DRAW NO.	GD-PR-1Q	APPROVED		ABOVE 5 ~ 30	±0.3	5			
SCALE: 2:1	UNIT: mm	DATE:		ABOVE 30 ~ 50	±0.4	4			
				ABOVE 50	±0.5	3	SPRING	SUS	1 Ni PLATED
				ANGLE	±3'	2	HOUSING	POM	1 BLACK
						1	SLIDER	PA12	1 BLACK
						NO.	PARTS	MATERIAL	QTY. FINISHING
东莞市高迪电子有限公司							DONG GUAN GAODI ELECTRONICS CO., LTD.		